

GLASBOY 510

Technische Daten

Hubhöhe:	8,7m
Breite:	0,95 m (m. Seitentransportsauger)
Gewicht:	2.650 kg
Höhe:	1,98 m
Breite:	0,95 m
Länge:	3,75 m
Motor:	Diesel (Typ Kubota)
Motorleistung:	26 PS
Serienmäßig:	Elektromotor
Antrieb:	Hydrostatisch
Voltzahl:	380 V
Funksteuerung:	x

Informieren Sie sich
über unser Angebot!
info@becker-holztechnik.de



Becker Holz- und Metallsysteme GmbH & Co. KG
Industriepark 16, 56593 Horhausen
Tel.: 02687/92 92 92 Fax.: 02687/92 92 93
Mail.: info@becker-holztechnik.de
Web: www.becker-holztechnik.de

Mieten Sie unseren
GLASBOY 510



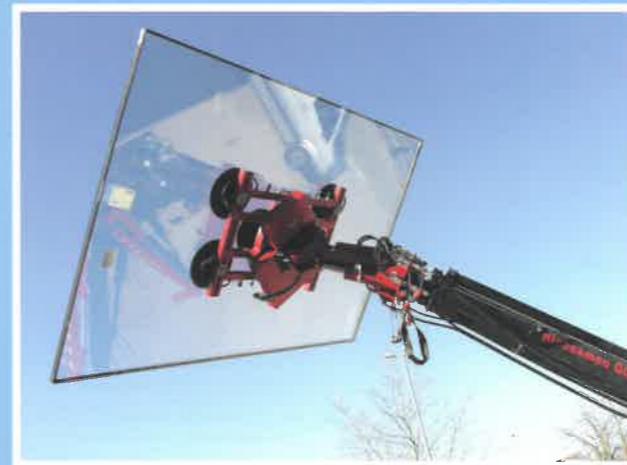
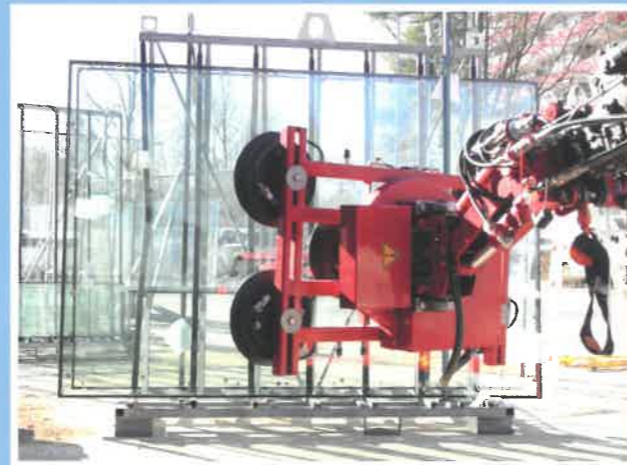
GLAS-HEBEKRAN & GLASSAUGANLAGE

GLASBOY 510

Glas-Hebekran + Glassauganlage



MADE IN GERMANY

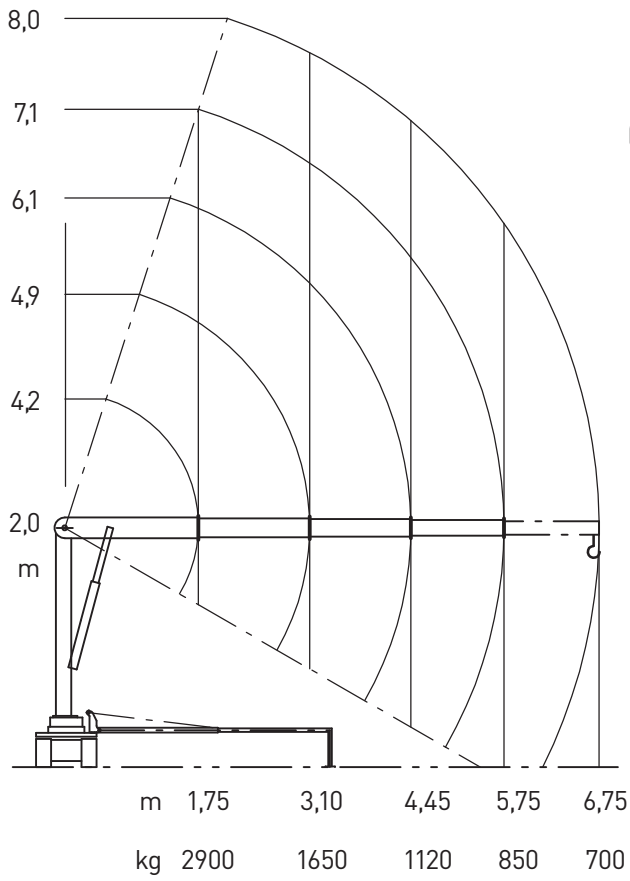


→ Vermietung Gerät inkl. Service (Antransport, Abtransport, Fahrer, Kranlenker)

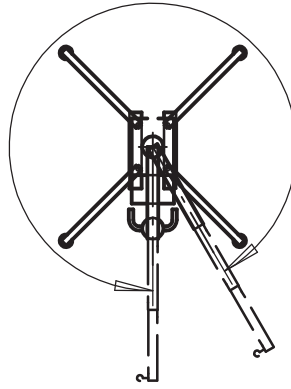
→ Geprüfter & zertifizierter Bediener / Kranlenker

→ Auf Wunsch treten wir als neutraler Dienstleister auf

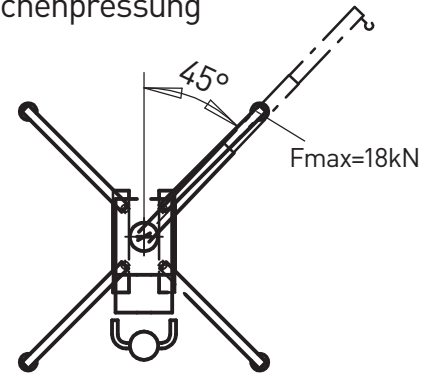
Glasboy 510



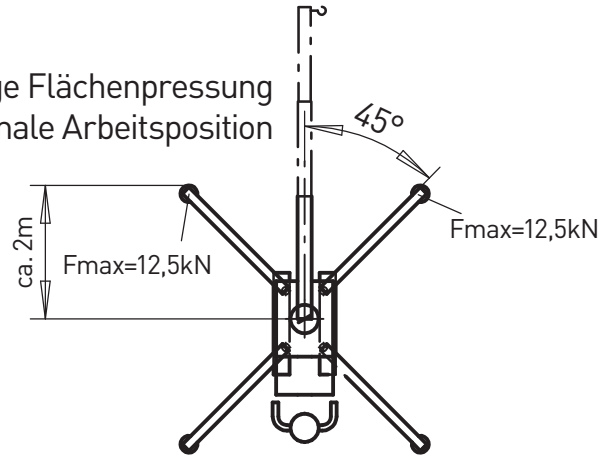
Aktionsradius
335°



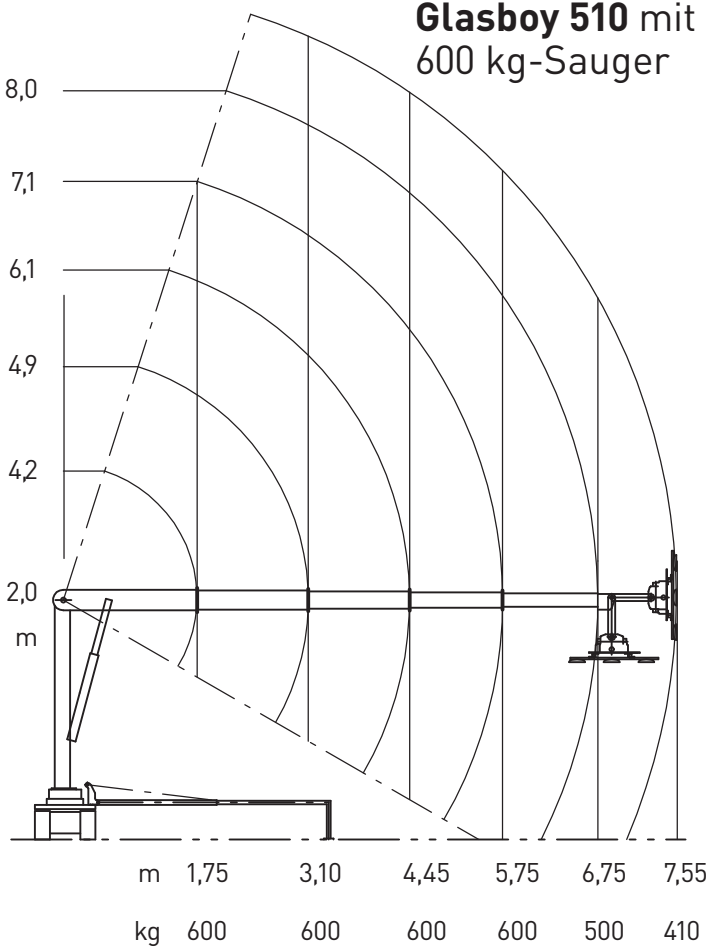
ungünstige
Flächenpressung



günstige Flächenpressung
optimale Arbeitsposition



Glasboy 510 mit 600 kg-Sauger



Glasboy 510 mit 1000 kg-Sauger

